

硬度  
自动化

# AT 50

AT50 为实验室多批量的高效测试设立了新标准 - 或与您的压片机  
完全集成在线测试。耐用快速，精准可靠。

SOTAX

## 自动片剂 测试系统



# AT50 — 多功能合一

硬度  
自动化



通用高速分离器，可靠地输送各种形状和尺寸的物料

减低工作站距离，缩短周期

具有快速“仅称重”模式的重量测量站

直线送料器可防止凸面片剂滚动

高可见性，易于清洁整个测试区域



适用于所有片剂

快速测试 5 个参数 (重量、厚度、宽度、直径 / 长度及硬度)

占地面积小

与压片机连线

研发 (R&D)、质量控制 (QC) 和制程管控 (IPC) 实验室之台式设备

胶囊宽度 / 长度 (直径) / 硬度测量站

使用 AutoAlign™ 和 SmartAlign™ 技术，自动将所有片剂形状转向为正确测试方向

使用集成的 TouchControl™ 传感器进行厚度测量

可与 q-doc® 数据完整性管理软件联网或与你的压片机在线集成

# 适用于你 所有产品



凸面



长方形



椭圆形



杏仁形



六角形

硬度  
自动化



## 使测试可持续进行

使用集成的弹仓进料器可同时装载多达 10 种不同的产品。一旦启动，AT50 将执行完整的测试运行序列，而无需任何更改。您可以随时添加新样品到空弹仓，让测试持续进行。



圆形



三角形

## 所有片剂类型。 所有环境。

可靠的样品定位以获得可重复的结果，是 AT50 的核心。了解某些片剂形状在分离、传输和正确对齐方面会带来不同的自动化挑战，我们的工程师将久经考验的功能与创新相结合，结果是一个非常灵活、强大和快速的自动测试系统。AT50 可以轻松处理所有片剂 - 包括难以定向的长方形、椭圆形片剂，甚至是非常规的凸面或扁平形片剂。



# 五个参数。 三个工作站。 一台测试仪。



## 通用分离器

自调节高速进料器可靠地分离所有尺寸和形状 - 从非常小的样品到大型泡腾片。



## 无忧称重

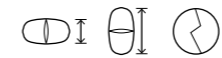
片剂自动居中于抗振称重的平台上，碎片或双片剂立即排出。

硬度  
自动化



## SmartAlign™

具有倾斜机制的襟翼，可靠地把所有标准形状和非常规剂型定位，如六角形片剂。



## AutoAlign™

两个反向旋转的滚轮甚至可以精确对齐最凸的形状，进行宽度/长度(直径)/硬度测量。



## 高精度厚度测量

线性进给轨迹可确保片剂到达时凸面向上，以便进行正确的厚度测量。集成的 TouchControl™ 传感器可防止测量过程中的压缩。

# 为实验室而设



## SmartAdd™ — 继续运行

短周期时间和多批次处理使 AT50 成为您实验室的真正主力。当实验室收到新的生产批次需要进行紧急测试，或是新的稳定时间点测试？没问题，SmartAdd™ 弹仓进料器允许灵活的交互，避免停机。

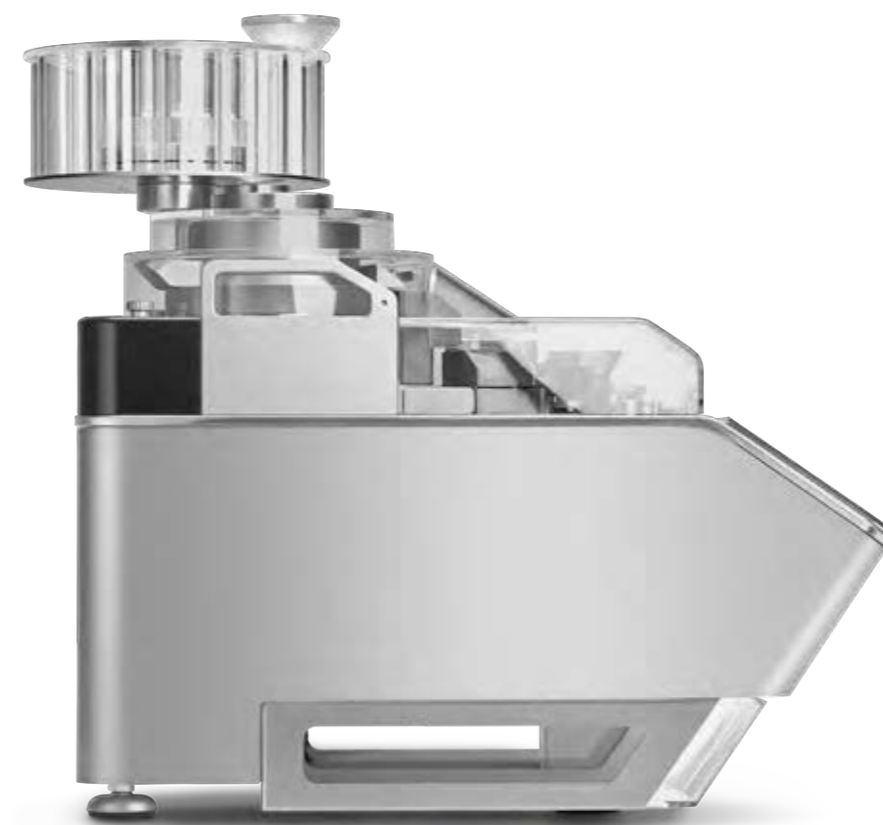


硬度  
自动化



## 占最小空间

AT50 结构紧密，坚固耐用，占地面积小，适合标准实验室工作台。开放式测试区域可确保测量过程完全清晰可见，操作员可以轻松地对工作站进行常规清洁。



最多加载 10 种不同的  
产品

连续测试

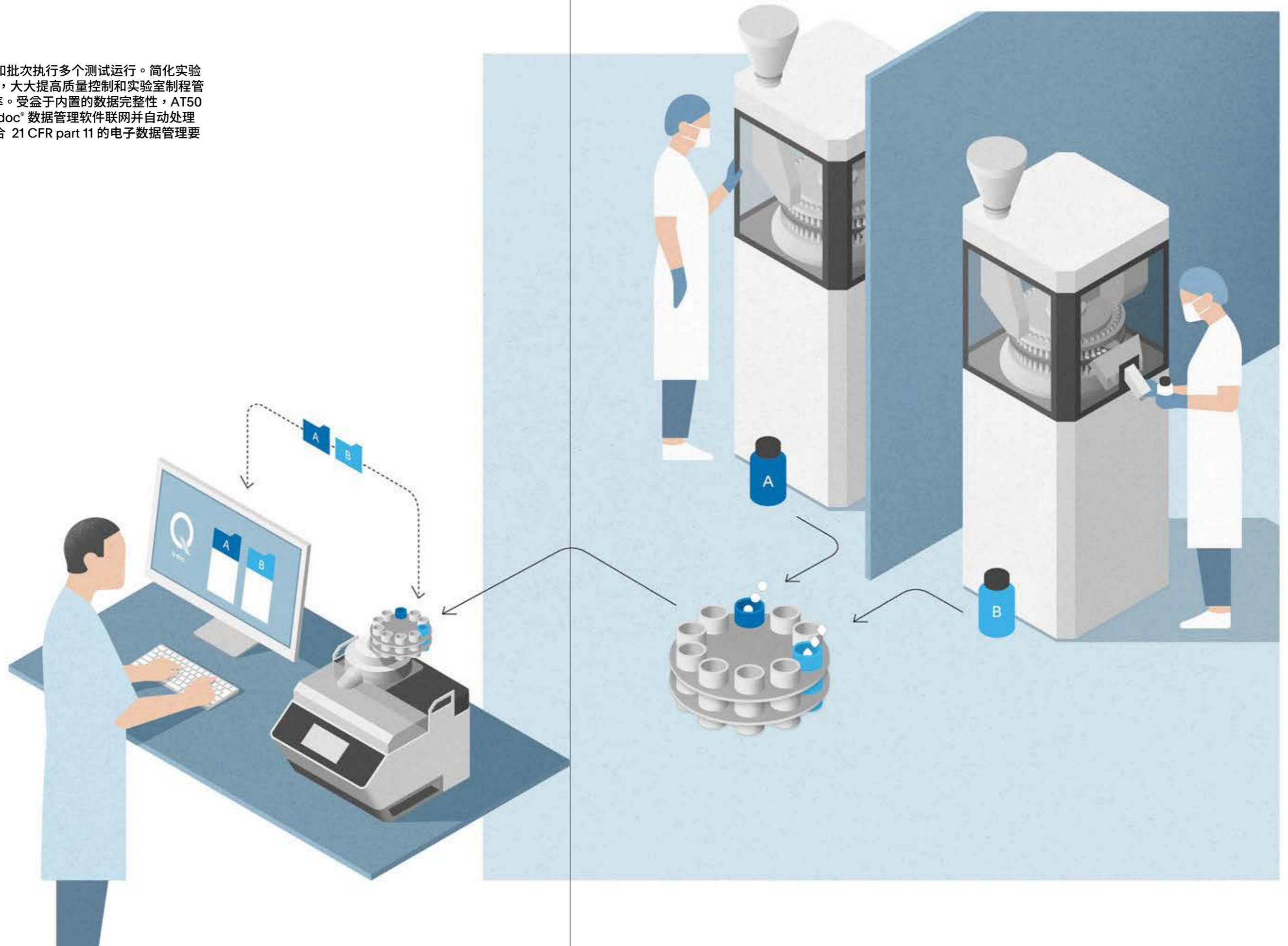
随时添加新样本

无需更换

所有流程清晰可见

## 连续测试

自动为不同的产品和批次执行多个测试运行。简化实验设计 (DOE) 的研究，大大提高质量控制和实验室制程管控 (IPC) 的测试效率。受益于内置的数据完整性，AT50 可与功能强大的 q-doc® 数据管理软件联网并自动处理所有结果，完全符合 21 CFR part 11 的电子数据管理要求。

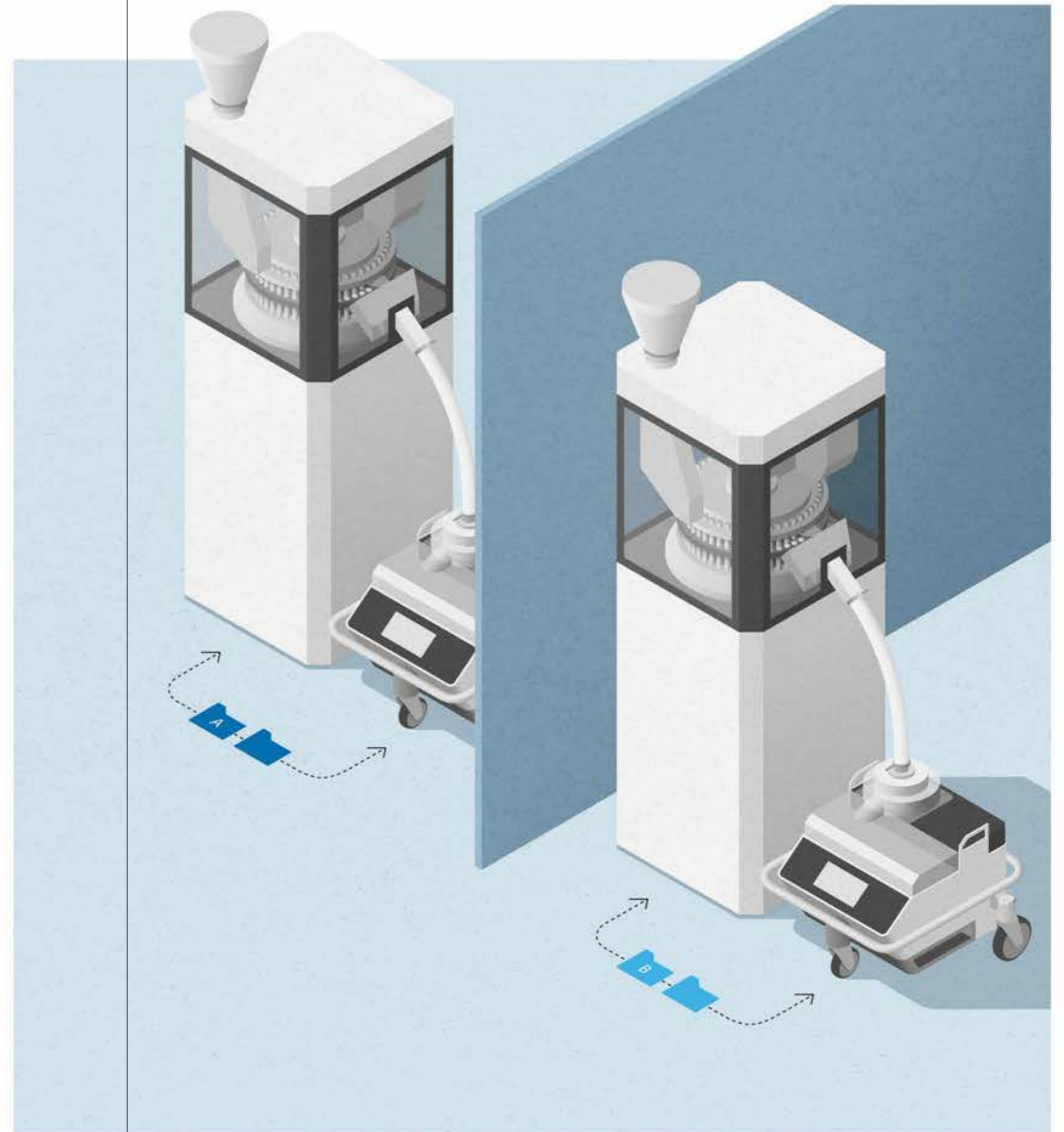
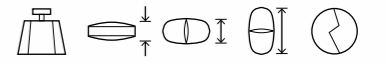


# 适合您的 压片机

AT50 专为压缩室等要求苛刻的环境而设计，可与你的压片机在线连接，实现 100% 无人值守的制程管控 (IPC)。片剂样品会自动转移并以定期时间间隔进行测试 - 无需任何操作员。如有需要，压片机可根据测量结果自行调整压缩参数。



硬度  
自动化





## 自动样本采集

定期收集样本，以备将来参考或在实验室进行进一步测试。经过测试后，未破碎的片剂会自动转移到个别收集箱中，并可随时使用双面压机和批量收集的不同收集模式。

## 测试仪内不含灰尘

采用我们独有的 DustX™ 制动旋风器，以防止灰尘进入 AT50。转移样品送达到测试仪时会轻轻减速，并完全清除灰尘，适用于带有文丘里系统的单面和双面压片机。

## AT50 技术规格

<b>重量 (质量)</b>	集成称重模块	梅特勒-托利多 (Mettler Toledo®)
	单位	mg / g
	精度	0.1 mg
	测量范围	高达 60 g
	重复性 (一般)	0.15 mg
	线性度偏差 (一般)	0.3 mg
<b>厚度</b>	单位	mm / inch
	精度	0.01 mm
	测量范围	2 – 20 mm
	重复性	±0.03 mm
<b>宽度 / 长度 (直径)</b>	单位	mm / inch
	精度	0.01 mm
	测量范围	2 – 25 mm
	重复性	±0.03 mm
<b>硬度</b>	单位	N / Kp / Sc
	精度	2 – 800 N
	重复性	±1 N
	Dr. Schleuniger® S-beam 称重传感器	在整个测量范围内具有 99.98% 的线性度
	校正 (调整 / 验证)	静态称重 / DQD™ 动态验证
<b>测量原理</b>	恒速	0.01 – 5 mm/s，可编程
	恒力	10 – 200 N/s，可编程
<b>电源</b>	115 – 230 V / 50 – 60 Hz	
<b>CE 认证</b>	AT50 完全符合所有 CE 和 EMC 设备标准中有关机电安全以及电磁兼容性的规定。	

		单机版	在线版
<b>可选配置</b>	采用 SmartAdd™ 技术，配置 10 个弹仓进料器	○	–
	DustX™ 制动旋风器	–	○
	样品收集器，带 10 个收集箱	–	○
	集成轮子	–	●
	集成脚架	●	–
<b>片剂定位</b>	SmartAlign™ 带襟翼的片剂定位技术	●	●
	AutoAlign™ 带滚轮的自动对齐技术	○	○
<b>控制器</b>	q-doc® 数据管理软件	●	○
	压片机 <sup>1)</sup>	–	●
<b>异物防护等级</b>	(防尘防水)	IP52	IP52
<b>重量</b>	(未包含包装)	70.5 kg (156 lbs)	76 kg (168 lbs)
<b>尺寸规格</b>	宽度	450 mm (17.8 inch)	580 mm (22.8 inch)
	深度	600 mm (23.7 inch)	730 mm (28.7 inch)
	高度	475 mm (18.7 inch)	527 mm (20.8 inch)

<sup>1)</sup> 适用于各种压片机型号的不同通信协议

● 已含 / 必需  
○ 选配

技术规格如有变更，恕不另行通知。本手册所示的产品，可能包括的选项信息不可作为完全参考标准。对错误和遗漏不承担任何责任。





中国唯一合作伙伴



香港 +852 2569 2154    上海 +86 21 6351 1828  
深圳 +86 755 8415 1828    北京 +86 10 6527 8522

[info@nikyang.com](mailto:info@nikyang.com)  
[www.nikyang.com](http://www.nikyang.com)

